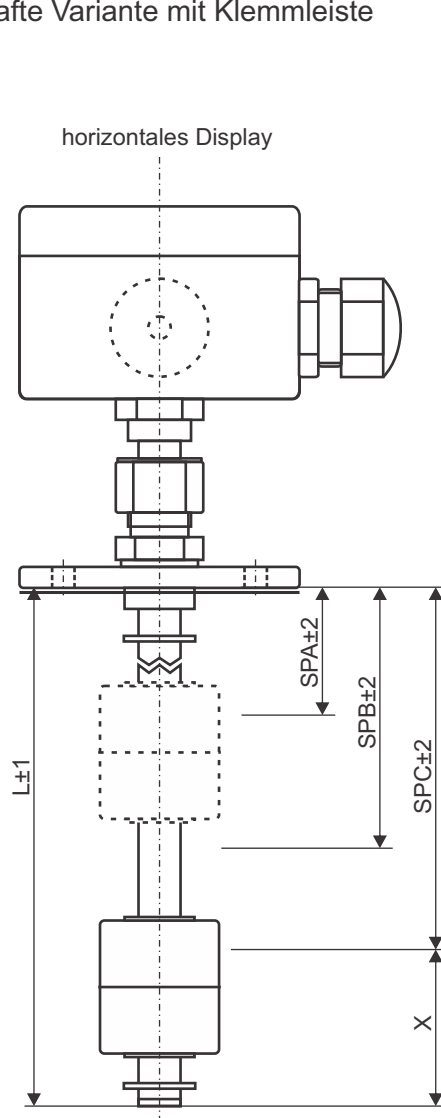
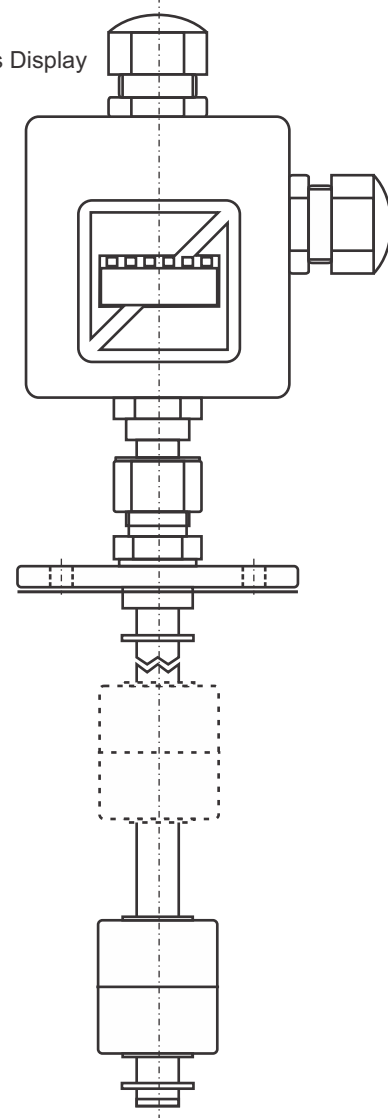


Datenblatt
Einstellbarer Temperatur- Schalter / -Regler mit Istwert Anzeige
und Niveaumessung
Typ: UTS-2...

Beispielhafte Variante mit Klemmleiste

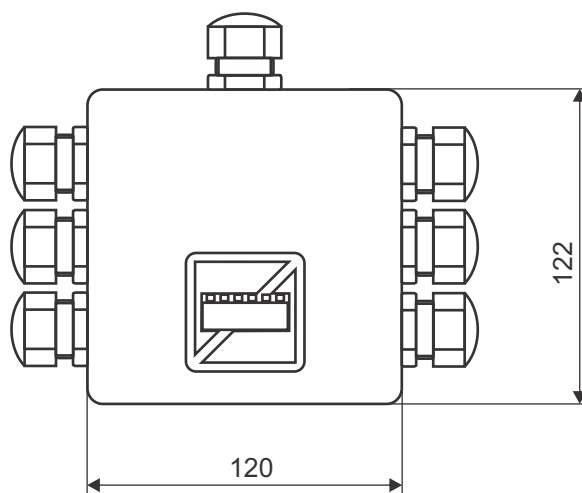


vertikales Display

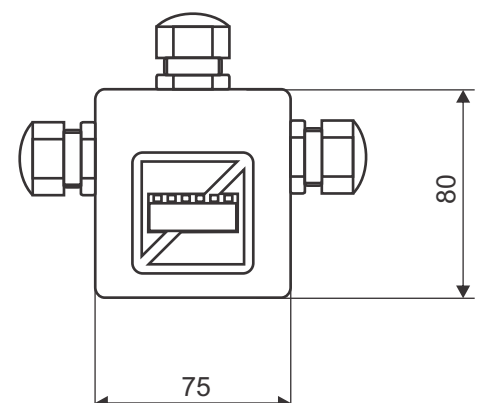


Beispielhafte Variante mit Klemmleiste

Gehäuse 122x120x66



Gehäuse 80x75x57



Datenblatt

Einstellbarer Temperatur- Schalter / -Regler mit Istwert Anzeige und Niveaumessung

Typ: UTS-2...

Bestellschlüssel

Temperaturkanäle:

bis zu 6 möglich

optional

Analogausgang Temperatur

SI19 = universal U/I *1

Gehäuse:

GH12 = 80x75x57 Horizontal

GH13 = 80x75x57 Vertikal

GH14 = 122x120x66 Horizontal

GH15 = 122x120x66 Vertikal

optional:

E1 - Ausführung: Sensor abgesetzt,

Leitung: 1,5m

Anschluss:

AS01 = M12x1 4-polig

AS26 = Klemmleiste / M20 Kabelver.

AS19 = Klemmleiste / M16 Kabelver.

AS08 = 3-polig DIN Ventilstecker

x2 = Anzahl der Anschlüsse

120er Gehäuse max.7

80er Gehäuse max.3

Prozessanschluss: siehe Tabelle 1

BE04 = 1/2" Alu

BE15 = 1/2" Edelstahl

BE35 = 1/2" Messing verstellbar

BE05 = 3/4" Alu

BE51 = 1" Alu

BE49 = 1" Edelstahl

BE02 = M20x1,5 Alu

BE53 = M22x1,5 Alu

BE54 = M24x1,5 Alu

BE21 = Flansch 80x50 PA verstellbar

BE50 = Flansch Ad90 Lk73 Alu

BE01 = über Gehäuseboden

Gleitrohr: siehe Tabelle 1

RH01 = ø8mm Messing

RH02 = ø8mm Edelstahl

RH03 = ø12mm Messing

RH09 = ø12mm Edelstahl

Niveau:

Schaltpunkt:

Bezeichnung Schaltpunkte A bis E

(bei 1 Schaltpunkt Bezeichnung B)

max. 5 Schaltpunkte möglich

1-schließt bei steigendem Niveau

2-öffnet bei steigendem Niveau

3-schließt bei sinkendem Niveau

4-öffnet bei sinkendem Niveau

5-Wechsler

Schaltpunktlänge in mm

Kontinuierliche Niveaumessung

nur bei 120er Gehäuse

AL01 - 2,5mm

AL03 - 5mm

AL04 - 10mm

Einbautiefe L in mm

Schwimmer: siehe Tabelle 2

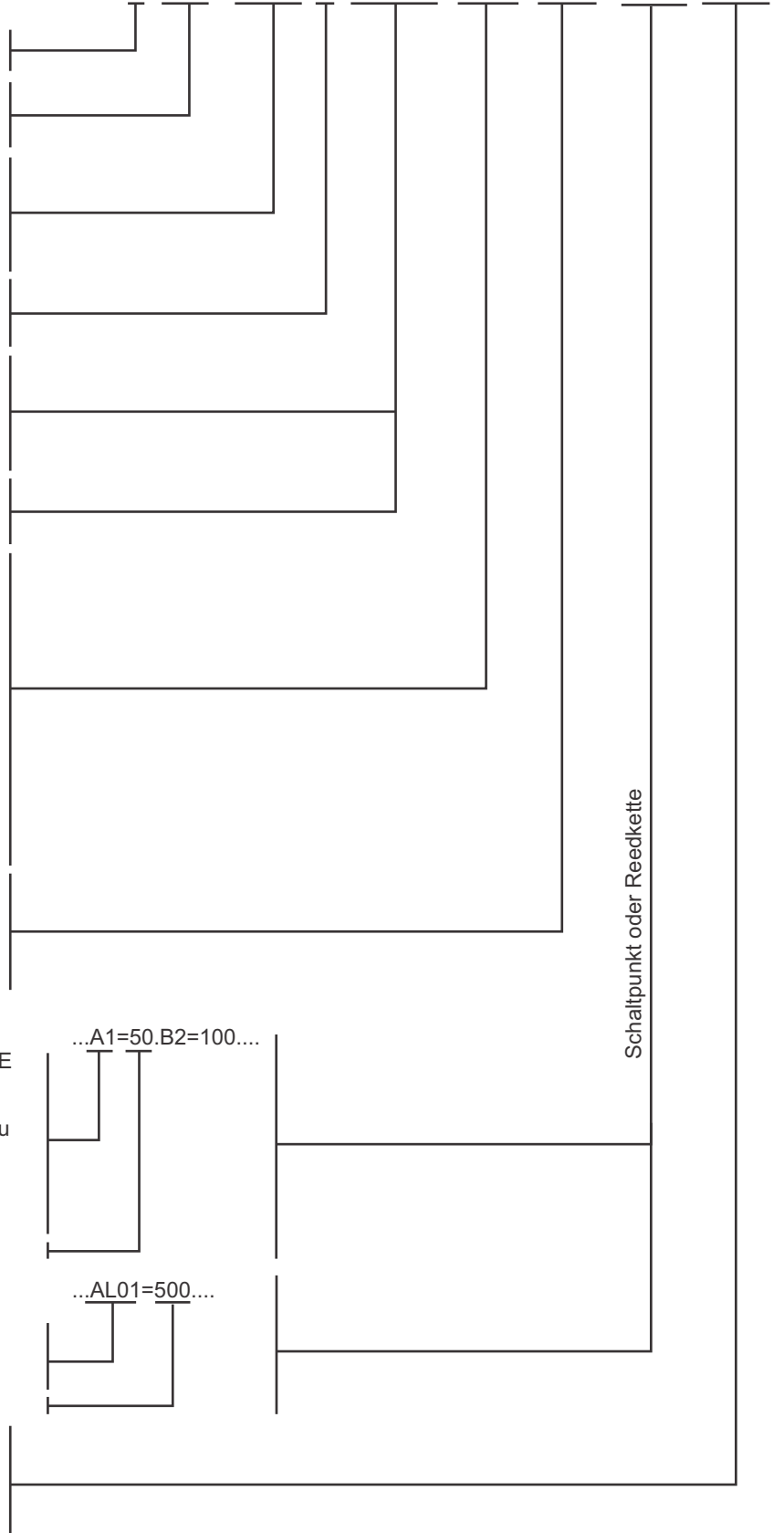
SW52 = Schwimmer S52

SW12 = Schwimmer S12

SW04 = Schwimmer S4

SW01 = Schwimmer S1

UTS - 2. 2. SI19. GH12. E. AS26x2. BE04. RH01. SW52



Datenblatt

Einstellbarer Temperatur- Schalter / -Regler mit Istwert Anzeige und Niveaumessung

Typ: UTS-2...

Tabelle 1	Prozessanschluss BExx siehe Seite 5-8												Auflösung ALxx		
Gleitrohr RHxx	BE04	BE15	BE35	BE05	BE02	BE53	BE54	BE21	BE01	BE50	BE51	BE49	AL01	AL03	AL04
RH01	✓	–	✓	✓	✓	✓	✓	–	✓	–	✓	–	–	✓	–
RH02	–	✓	–	–	–	–	–	–	✓	–	–	✓	–	✓	–
RH03	✓	–	–	–	–	–	–	✓	✓	✓	–	–	✓	✓	✓
RH09	–	✓	–	–	–	–	–	–	✓	–	–	–	✓	✓	✓

Tabelle 2	Prozessanschluss BExx siehe Seite 5-8											
Schwimmer SWxx	BE04	BE15	BE35	BE05	BE02	BE53	BE54	BE21	BE01	BE50	BE51	BE49
SW52	✓	✓	✓	✓	✓	✓	✓	–	✓	–	✓	✓
SW12	–	–	–	–	–	–	–	–	✓	–	–	✓
SW04	–	–	–	–	–	–	–	–	✓	–	–	–
SW01	–	–	–	–	–	–	–	✓	✓	✓	–	–

Weitere Varianten und Material auf Anfrage möglich

Technische Daten

Gehäuse:	Alu Gehäuse 122x120x66 mm (HxBxT) oder Alu Gehäuse 80x75x57 mm (HxBxT)
Anschluss:	Federdruck Klemme mit Kabelverschraubung M20x1,5 Klemm-Ø 6-13mm oder Kabelverschraubung M16x1,5 Klemm-Ø 3-10mm, M12x1 4-pol Steckverbindung a-codiert, Ventilstecker 3-polig + PE DIN EN 175301-803 (DIN 43650)
Anzeige:	7 Segment Anzeige, rot, 4 stellig, 7,26mm,
Prozessanschluss:	siehe Bestellschlüssel
Gleitrohr:	ø8 oder ø12mm, Material Messing oder Edelstahl
Schwimmer:	Ø35x40mm, Material PP, Typ S1, Ø17,8x32mm, Material NBR, Typ S52 Ø27x31mm, Material Edelstahl, Typ S12 Ø45x52mm, Material Edelstahl, Typ S4
Temperatur Schaltpunkte:	bei 120er Gehäuse max. 6 Kanäle + 1 Analog ^{*1,2} bei 80er Gehäuse max. 2 Kanäle + 1 Analog ^{*1,2}
Niveau Schaltpunkte:	max. 5 Schaltpunkte ^{*1} (Reed-Kontakte Öffner/Schließer/ Wechsler) Kontinuierliche Niveaumessung, Auflösung 2,5mm, 5mm, 10mm auf Analog 4-20mA* (nur bei 120er Gehäuse)
Schaltleistung:	Niveau: 230V/0,5A,max 30VA (Klemmleiste / Ventilstecker), 30VDC/0,5A (M12 Steckverbindung a-codiert), Temperatur: 230V/16A,(Klemmleiste/ Ventilstecker) 30V/2A (M12 Steckverbindung a-codiert)
Schaltkontakt:	Relais-Wechslerkontakt, potenzialfrei, parametrierbar
Einstellbereich Temperatur:	-20°C bis 120°C
Messbereich Temperatur:	-35°C bis 124°C Messgenauigkeit typ. ±0,25°C von -10 °C bis 60 °C Messgenauigkeit typ. ±0,7°C von -35 °C bis 124 °C Sensitivität: 0,01 K/digit, Anzeigeauflösung: 1,0°C
Versorgungsspannung:	24VDC ±15%, verpolsicher
Betriebsstrom:	<100mA bei 24VDC
Druck:	max. 1 bar, höherer Druck auf Anfrage
Einsatztemperatur:	-20°C bis max 120°C ^{*3} im Medium, -20°C bis 70°C oberhalb Befestigung
Schutzart:	IP 65
Zertifizierungen:	CE, RoHs, DIN EN 61326-1 Criteria B, DIN EN 61000-4-2 bis 3, DIN EN 61000-6-2 bis 6

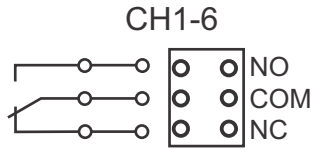
^{*1} in Abhängigkeit der gesamten Konfiguration, siehe Matrix
^{*2} einstellbar: 0-10V, 0-5V, 0-12V, 0-20mA, 4-20mA, 0-24mA
^{*3} Werkstoffabhängig

Datenblatt

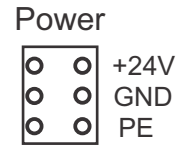
Einstellbarer Temperatur- Schalter / -Regler mit Istwert Anzeige und Niveaumessung

Typ: UTS-2...

Anschlussplan



Gezeichnet im unbetätigten Zustand
Kanäle 1 bis 6
Wechsler, potenzialfrei



optional:
analog Temperatur



CH8

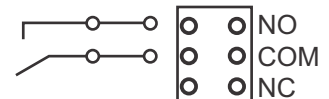
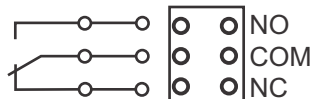
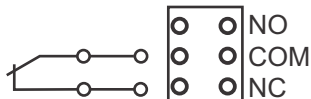
optional:
kontinuierliche Niveaumessung



CH6

Bei optionalen Analog-Ausgängen sind die Klemmen
vorbelegt und für Schaltpunkte nicht verwendbar

Klemme 2-8 bei konfiguration Niveau



Klemme	1	2	3	4	5	6		7	8
Niveau		N	N	N	N	N		N	N
Temperatur	T	T	T	T	T	T			
Analog						KN			AT
	80er Gehäuse							80er Gehäuse	
	120er Gehäuse								

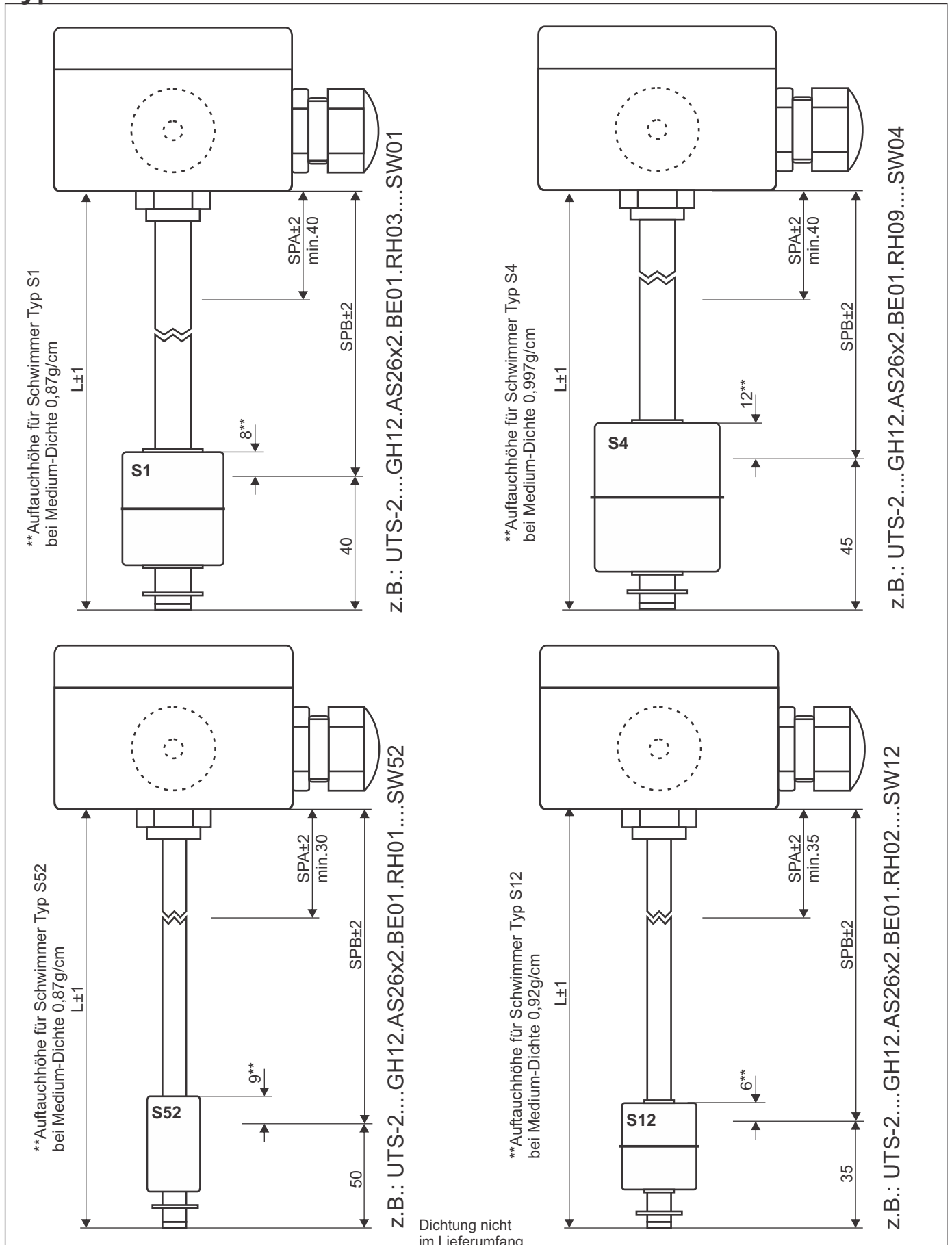
- Klemmen können entsprechend der Tabelle fertigungstechnisch für max eine Funktion konfiguriert werden
- Klemme 6 und 8 können als analoge Ausgänge gewählt werden

KN - kontinuierliche Niveaumessung
AT - Analoge Temperaturmessung
N - Niveaumessung mittels Schaltkontakt
T - Temperaturschaltkontakt

Datenblatt

Einstellbarer Temperatur- Schalter / -Regler mit Istwert Anzeige und Niveaumessung

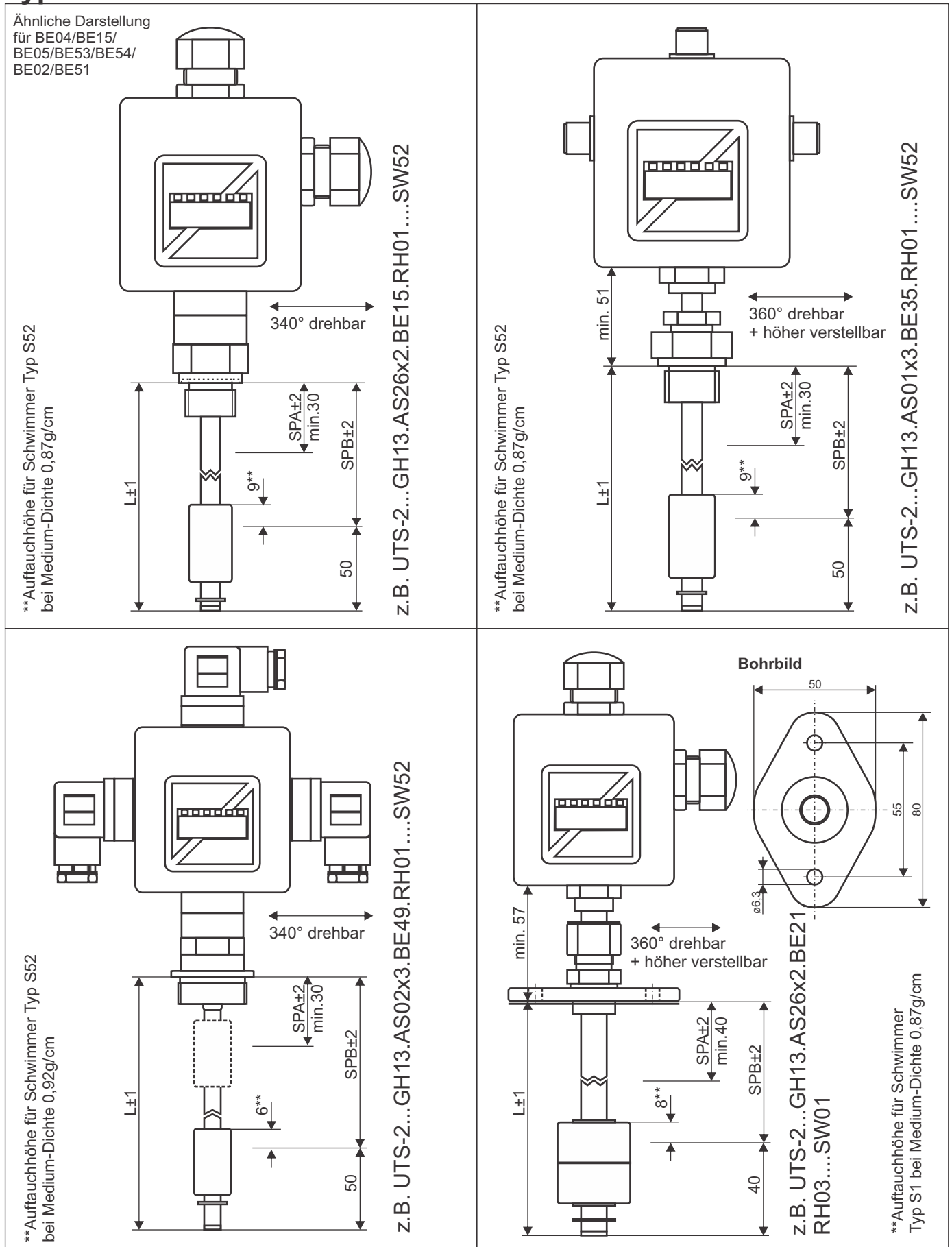
Typ: UTS-2...



Datenblatt

Einstellbarer Temperatur- Schalter / -Regler mit Istwert Anzeige und Niveaumessung

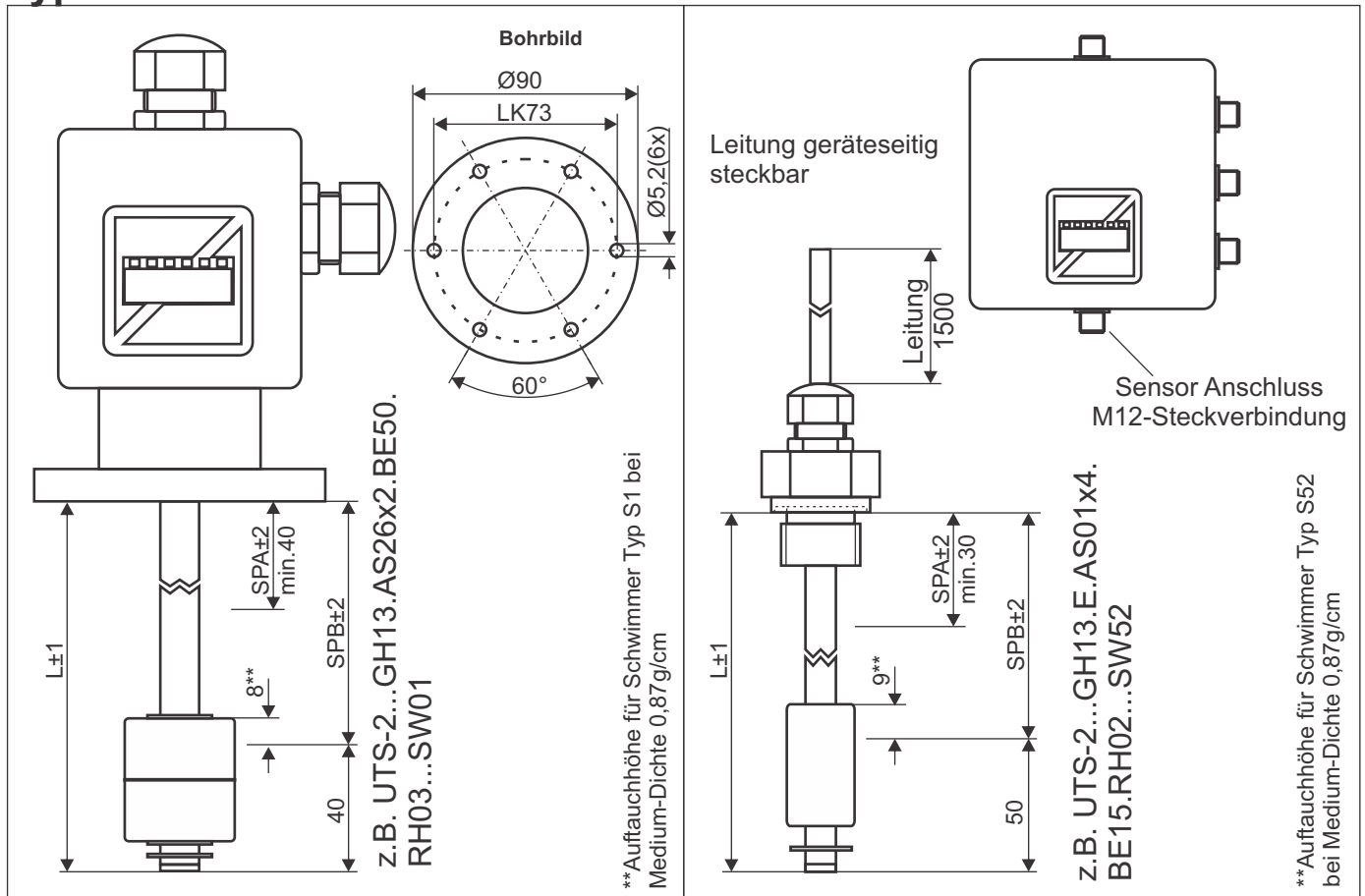
Typ: UTS-2...



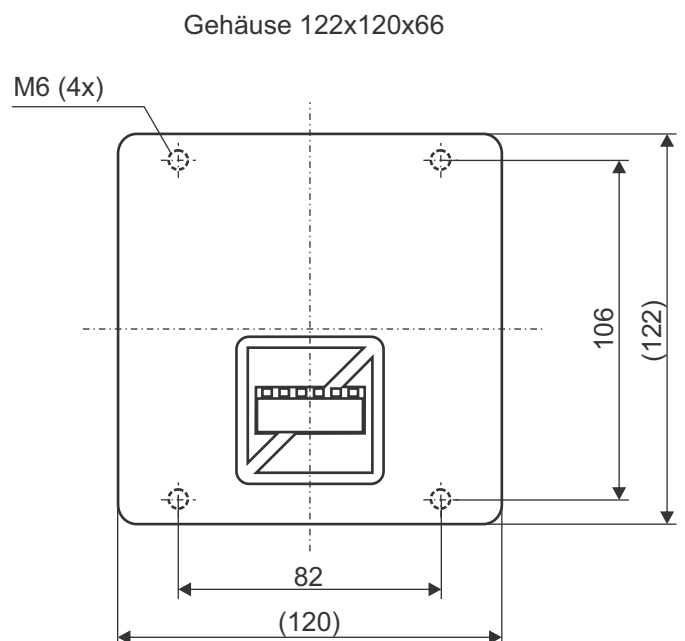
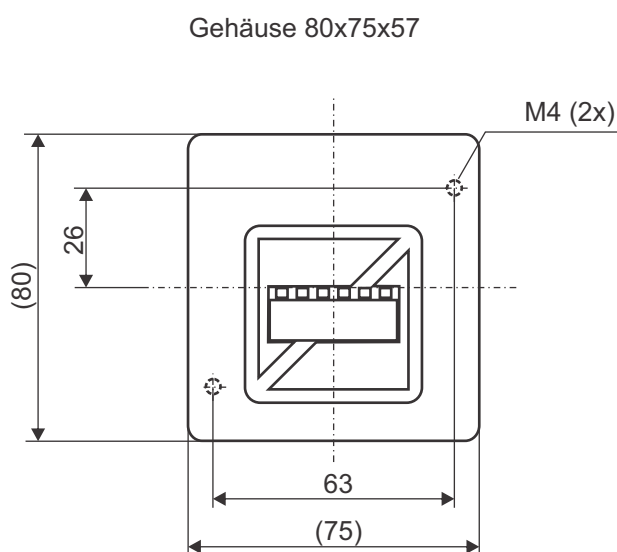
Datenblatt

Einstellbarer Temperatur- Schalter / -Regler mit Istwert Anzeige und Niveaumessung

Typ: UTS-2...



Bohrbild (Ansicht von vorne)

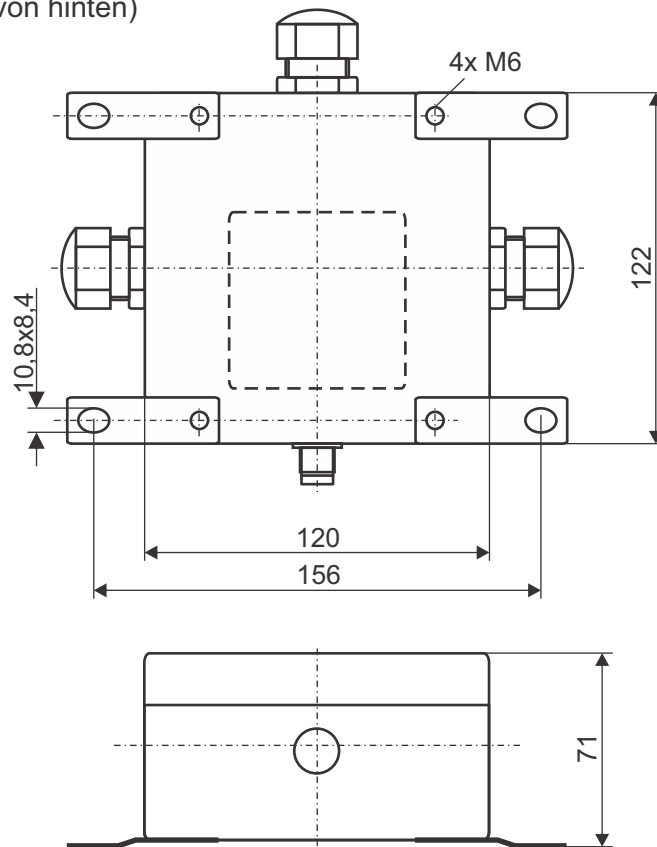


Datenblatt

Einstellbarer Temperatur- Schalter / -Regler mit Istwert Anzeige und Niveaumessung

Typ: UTS-2...

Zubehör
(Ansicht von hinten)



Befestigungslaschen als
Wandhalterung für
Gehäuse (122x120)
Bestellnummer G110015

Weiteres Zubehör auf Anfrage